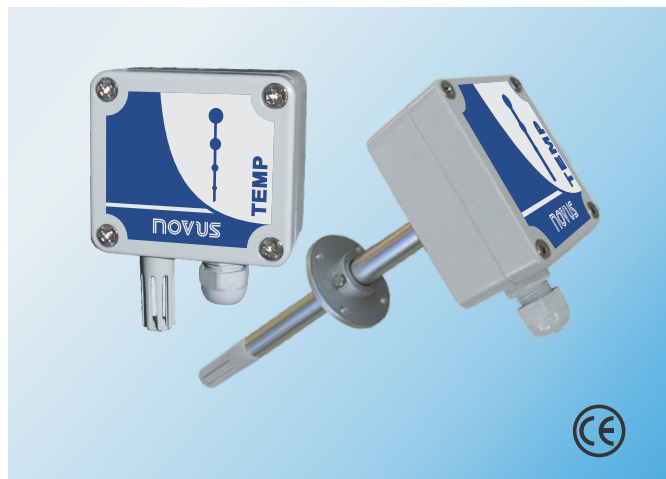


APRESENTAÇÃO

Os transmissores **TEMP-WM** e **TEMP-DM** incorporam sensores de alta precisão e estabilidade para medição de temperatura. O valor medido é convertido em um sinal de saída 4 a 20 mA linearmente relacionado a sua leitura. Opcionalmente, a saída pode ser oferecida em tensão 0 a 10 Vcc.

Por serem equipamentos microprocessados, permitem total configuração pela utilização da interface de comunicação TxConfig e software Windows®.

O modelo **TEMP-WM** se destina a montagem em parede, e o modelo **TEMP-DM** tem haste sensora prolongada para montagem em dutos ou através de paredes.



CARACTERÍSTICAS E ESPECIFICAÇÕES

Medição de Temperatura:

- Precisão: 1,5 °C
 - Repetibilidade: ±0,1 °C
 - Faixa: Configurável entre -50 e 120 °C (observar limites operacionais)
 - Tempo de resposta: até 30 segundos com ar em movimento suave
 - Limites operacionais:
 - Módulo Eletrônico: -20 a +65 °C, 0 a 95% RH
 - Sensor e Haste (TEMP-DM): -40 a +100 °C
- Nota: Para temperaturas superiores a +65 °C ou inferiores a -20 °C, apenas 50% do comprimento da haste deve ser inserido no ambiente monitorado

Características Gerais:

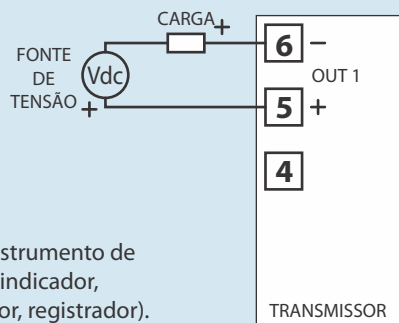
- Alimentação sobre o aparelho:
 - 12 Vcc a 30 Vcc (modelo 4-20 mA)
 - 18 a 30 Vcc (modelo 0-10 V)
- Entrada de cabos: Prensa cabos PG7

- Saída:
 - Corrente de 4-20 mA ou 20-4 mA, tipo 2 fios - alimentação pelo loop
 - Tensão 0-10 Vcc ou 10-0 Vcc (opcional)
- Resolução da saída:
 - Modelo 4-20 mA: 0,006 mA
 - Modelo 0-10 Vcc : 0,003 V
- Carga na saída (RL):
 - Modelo 4-20 mA: RL (máx. em Ohms) = (Vcc - 12) / 0,02. Onde: Vcc= Tensão de Alimentação em Volts
 - Modelo 0-10 Vcc: RL (min)= 10 kOhms
- Grau de proteção:
 - Caixa do módulo eletrônico: IP65
 - Cápsula do sensor: IP40
- Proteção interna contra inversão da polaridade da tensão de alimentação
- Não há isolamento elétrica entre saída e circuito de alimentação

TRANSMISSORES DE TEMPERATURA

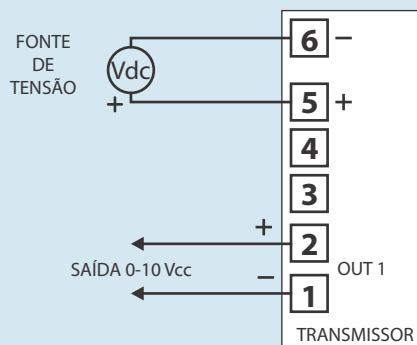
CONEXÕES ELÉTRICAS

MODELO 4-20 mA



Carga - instrumento de medição (indicador, controlador, registrador).

MODELO 0-10 V



RECOMENDAÇÕES PARA A INSTALAÇÃO

- Condutores de pequenos sinais elétricos devem percorrer a planta do sistema separados de condutores de acionamento ou com valores elevados de corrente ou tensão, se possível em eletrodutos aterrados.
- A alimentação dos instrumentos deve vir de uma rede própria para instrumentação.
- Em aplicações de controle e monitoração é essencial considerar o que pode acontecer quando qualquer parte do sistema falhar.
- É recomendável o uso de FILTROS RC (47 Ohms e 100 nF, série) em paralelo com bobinas de contactoras, solenóides, etc.

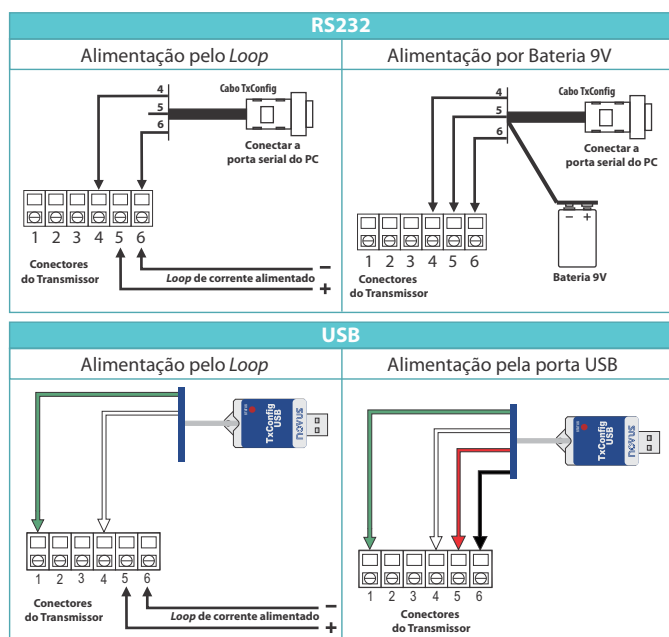
CONFIGURAÇÃO

Toda configuração dos transmissores **TEMP-WM** e **TEMP-DM** é realizada pelo software **TxConfig** e interface **TxConfig USB**, através de uma porta de comunicação USB do computador.

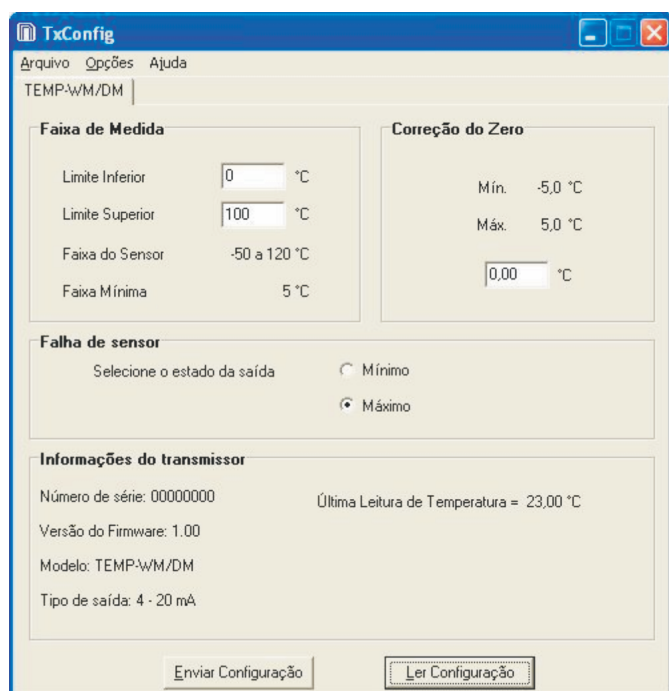
Na configuração é possível estabelecer a faixa do sinal de saída, corrigir desvios de medição (correção de zero) e determinar a condição da saída no caso de falha no sensor. Informações internas do transmissor, como número de série, versão, modelo e leituras dos sensores são também apresentadas.

A configuração padrão de fábrica é:

- Faixa de medição de temperatura: 0 a 100 °C
- Saída no valor máximo em caso de falha no sensor



Conexões da Interface TxConfig.



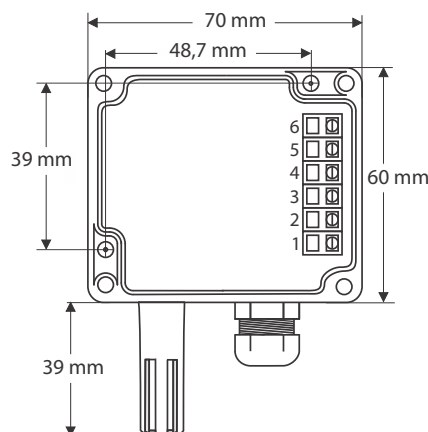
Tela principal do software TxConfig

INSTALAÇÃO

Modelo TEMP-WM

Módulo eletrônico compacto com cápsula sensora que garante resposta rápida e isola o sensor do aquecimento interno do módulo. A cápsula sensor deve ser sempre montada voltada para baixo.

Remova a tampa do módulo para ter acesso às conexões elétricas e a dois furos para fixação em parede.



Modelo TEMP-DM

Utiliza o mesmo módulo eletrônico do modelo **TEMP-WM**, com os sensores montados na extremidade de uma haste em aço inoxidável ou plástico, com comprimento de 150, 250 ou 400 mm. A fixação desta haste é por flange.

